

1. Комплектация электрических полотенцесушителей Терум:

- полотенцесушитель – 1 шт
- телескопический держатель (количество зависит от модели).
- технический паспорт – 1 шт.
- инструкция (приложение 1) – 1 шт.
- монтажный комплект – 1 шт.

2. Установка на телескопические держатели

- Приложить полотенцесушитель к поверхности стены и наметить отверстия под крепления.
- Просверлить отверстия в намеченных местах и установить в них дюбеля под крепеж.
- Зафиксировать телескопическое крепление с помощью крепежа.
- Навесить полотенцесушитель на крепления, закрепить винтами в соответствии со схемой указанной на Рис. 1.1 и 1.2 (в зависимости от модели).

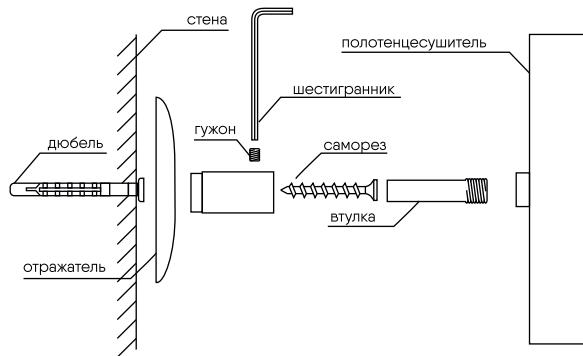


Рис. 1.1. Установка на телескопические держатели с отражателями.

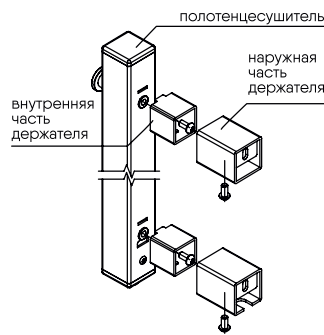


Рис. 1.2. Установка на сборные телескопические держатели.

3. Подключение к электросети.

ВНИМАНИЕ! При переносе провода на противоположную сторону кнопки/терморегулятор переносу не подлежит.

СХЕМА ПОДКЛЮЧЕНИЯ И ПЕРЕНОСА ПРОВОДА

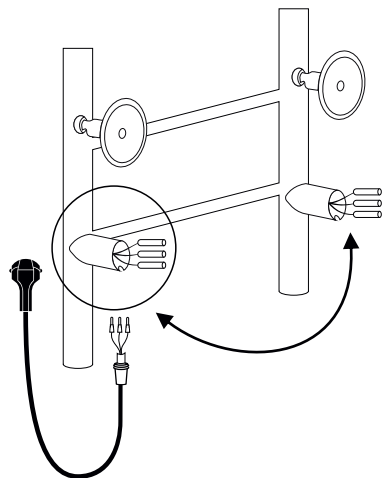
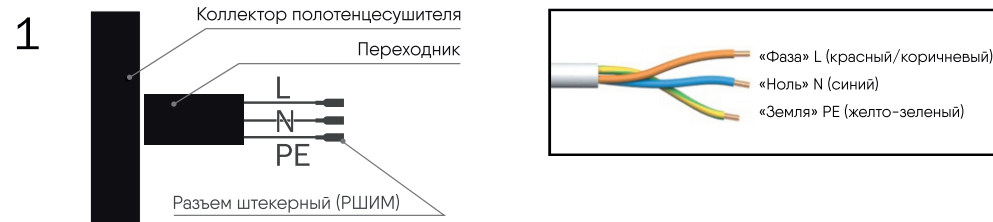
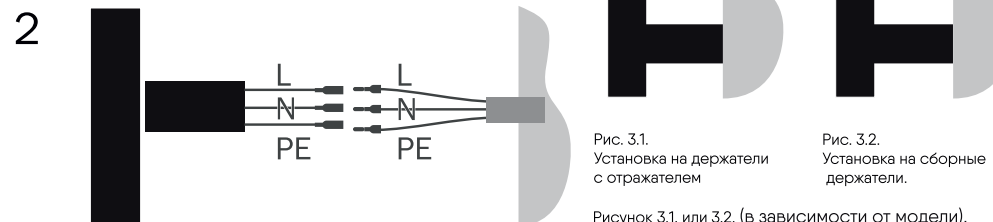


СХЕМА ПОДКЛЮЧЕНИЯ К СКРЫТОЙ ПРОВОДКЕ



Изделие поставляется с РШИМ в обоих переходниках, для изоляции проводов



Соединить провода полотенцесушителя и электросети через РШИМ/РШИП и уложить их в переходник

Рис. 3.1. Установка на держатели с отражателем

Рис. 3.2. Установка на сборные держатели.

Рисунок 3.1. или 3.2. (в зависимости от модели).

С помощью телескопических держателей установить полотенцесушитель на стену

Переходник должен плотно прилегать к стене

ВНИМАНИЕ! Производитель оставляет за собой право менять без уведомления конструкцию и комплектацию изделия, не влияющие на рабочие характеристики и эксплуатационные свойства изделия.

1. Эксплуатация терморегулятора

